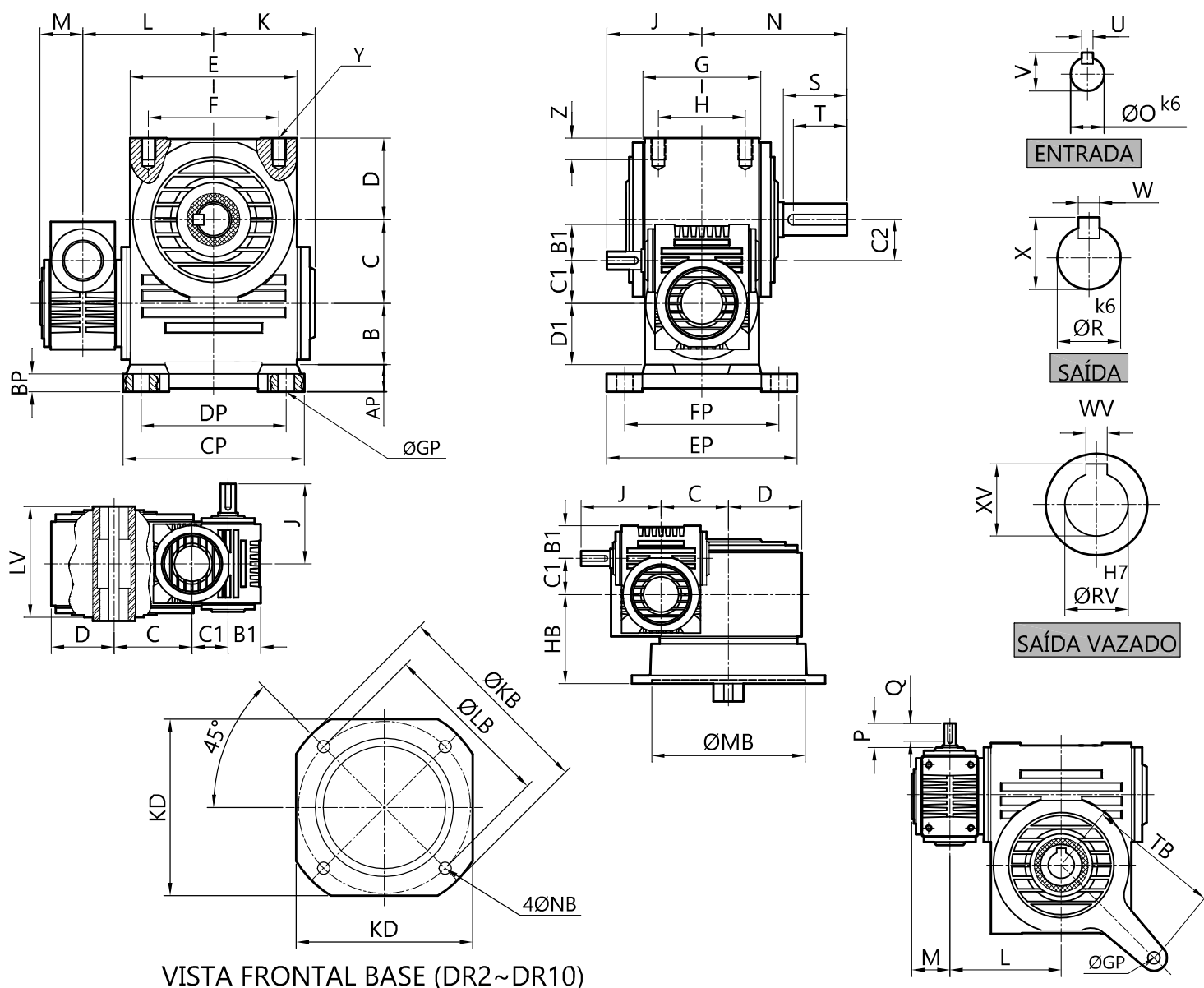


REDUTORES A ROSCA SEM FIM DUPLA REDUÇÃO - LINHA DR

DIMENSÕES (mm)



VISTA FRONTAL BASE (DR2~DR10)

TIPO	B	C	D	B1	C1	C2	D1	E	F	G	H	J	K	L	M	N	ØO	P	Q	ØR	S	T	U
DR 2	38	42	45	27	30	12	35	92	72	63	48	69	57	85	37	81	11	21	17	18	36	31	4
DR 3	46	50	54	27	30	20	35	112	87	75	55	69	66	101	37	97	11	21	17	22	44	41	4
DR 4	54	61	65	38	42	19	45	132	107	82	60	83	77	112	42	116	12	25	21	28	56	50	4
DR 5	60	75	80	46	50	25	54	166	136	98	70	101	97	141	48	140	16	32	27,5	35	70	63	5
DR 6	67	90	98	46	50	40	54	196	166	112	84	101	101	171	48	160	16	32	27,5	40	80	72	5
DR 7	72	110	120	54	61	49	65	238	195	124	88	120	122	175	55	185	20	40	37	45	95	85	6
DR 8	81	135	142	60	75	60	80	288	236	134	98	149	147	212	65	200	24	48	42	55	105	94	8
DR 9	100	165	175	67	90	75	98	330	273	154	110	173	170	246	75	212	28	56	50	60	110	98	8
DR 10	120	200	240	72	110	90	120	444	—	270	—	198	239	311	84	310	32	60	52	80	160	139	10
DR 11	178	240	248	72	110	130	120	533	—	340	—	198	255	340	84	363	32	60	52	90	180	160	10
DR 12	255	280	300	81	135	145	142	640	—	460	—	234	309	385	90	439	38	70	62	110	200	176	10

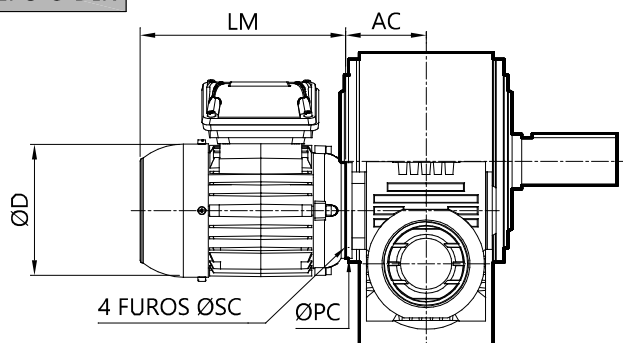
TIPO	V	W	X	Y	Z	AP	BP	CP	DP	EP	FP	ØGP	HB	ØKB	KD	ØLB	ØMB	NB	ØRV	WV	XV	LV	TB
DR 2	11,5	6	20,5	M8	12	15	10	100	80	105	85	9	68,5	140	104	120	100	9	16	5	18,3	85	85
DR 3	11,5	6	24,5	M10	14	18	12	125	100	130	105	11	81	170	125	145	120	11	25	8	28,3	100	100
DR 4	13,5	8	31,0	M10	14	18	12	145	120	145	120	11	93	195	151	170	140	11	30	8	33,3	115	145
DR 5	18,0	10	38,0	M12	17	22	15	175	145	175	145	13	107	240	185	210	175	13	35	10	38,3	135	160
DR 6	18,0	12	43,0	M12	17	23	15	205	175	190	160	13	116	270	223	240	205	13	40	12	43,3	160	180
DR 7	22,5	14	48,5	M16	28	30	22	254	222	201	166	17	153	304	255	274	244	13	45	14	48,8	166	250
DR 8	27,0	16	59,0	M16	28	33	23	303	266	212	176	17	173	374	309	334	295	16	50	14	53,8	185	300
DR 9	31,0	18	64,0	M18	30	36	28	365	309	240	199	20	183	444	360	392	340	20	55	16	59,3	204	355
DR 10	35,0	22	85,0	—	—	—	40	444	340	270	222	27	228	444	360	392	340	20	90	25	95,4	300	—
DR 11	35,0	25	95,0	—	—	—	45	474	346	340	270	28	232	470	—	410	360	26	100	28	106,4	366	—
DR 12	41,0	28	116,0	—	—	—	60	566	420	460	400	32	286	470	—	410	360	26	110	28	116,4	476	—

FATOR DE VELOCIDADE FV (POT. EQUIVALENTE = POT. TABELA x FV)	rpm	1500	1200	900	600	300	100
	FV	0.87	0.71	0.60	0.43	0.20	0.10

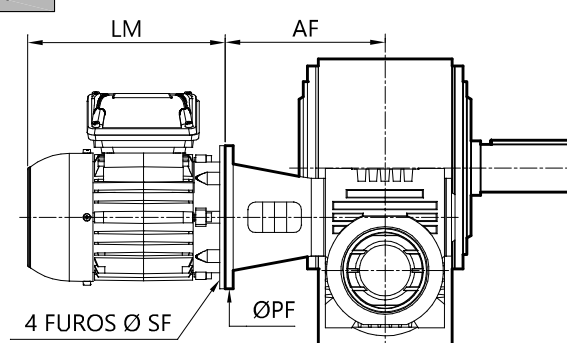
REDUTORES A ROSCA SEM FIM DUPLA REDUÇÃO - LINHA DR

FLANGE PARA MOTORES

TIPO C-DIN

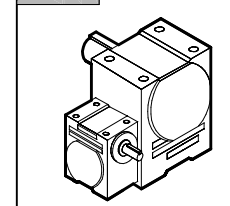


TIPO F

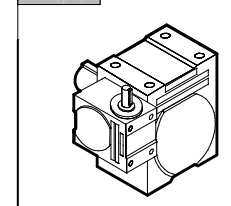


POSIÇÃO DE SERVIÇO

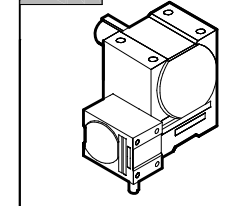
POS. 1



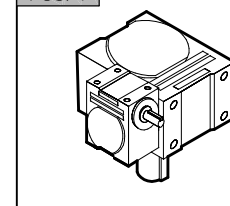
POS. 2



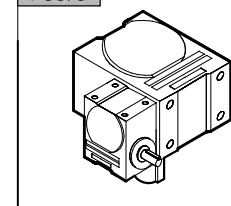
POS. 3



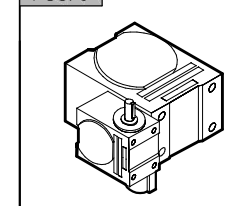
POS. 4



POS. 5



POS. 6



REDUTOR TIPO	MOTOR			FLANGE C-DIN 42677				FLANGE TIPO F				
	CARÇAÇA	LM	D	TIPO	AC	PC	SC	TIPO	AF	PF	SF	ACOPLAMENTO
DR 2	56	158	100	C-080	54	80	5,5	F-080	97	80	5,5	ZA0 Ø9/Ø11
	63	193	129	C-090	55	90	—	F-090	100	90	5,5	ZA0 Ø11/Ø11
DR 3	56	158	100	C-080	54	80	5,5	F-080	97	80	5,5	ZA0 Ø9/Ø11
	63	193	129	—	—	—	—	F-090	100	90	5,5	ZA0 Ø11/Ø11
DR 4	56	158	100	C-080	62	80	5,5	—	—	—	—	—
	63	193	129	C-090	64	90	5,5	F-115	129	140	10	ZA1 Ø11/Ø12
	71	218	145	—	—	—	—	F-130	131	160	10	ZA1 Ø14/Ø12
DR 5	56	158	100	C-080	77	80	5,5	—	—	—	—	—
	63	193	129	C-090	80	90	5,5	F-115	146.5	140	10	ZA1 Ø11/Ø16
	71	218	145	C-105	90	105	7	F-130	145.5	160	10	ZA1 Ø14/Ø16
DR 6	56	158	100	C-080	77	80	5,5	—	—	—	—	—
	63	193	129	C-090	74	90	5,5	F-115	146.5	140	10	ZA1 Ø11/Ø16
	71	218	145	C-105	80	105	7	F-130	145.5	160	10	ZA1 Ø14/Ø16
	80	285	163	C-120	90	120	7	F-165	155	200	12	ZA1 Ø19/Ø16
DR 7	63	193	129	C-090	82.5	90	5,5	—	—	—	—	—
	71	218	145	C-105	85	105	7	F-130	165.5	160	10	ZA1 Ø14/Ø20
	80	285	163	C-120	89	120	7	F-165	175.5	200	12	ZA1 Ø19/Ø20
DR 8	71	218	145	C-105	105	105	7	F-130	197	160	10	ZA2 Ø14/Ø24
	80	285	163	C-120	105	120	7	F-165	218	200	12	ZA2 Ø19/Ø24
	90	310	182	C-140	117	140	9	F-165	218	200	12	ZA2 Ø24/Ø24
DR 9	80	285	163	C-120	121	120	7	F-165	242	200	12	ZA3 Ø19/Ø28
	90	310	182	C-140	—	140	9	F-165	242	200	12	ZA3 Ø24/Ø28
	100/112	363	235	C-160	129	160	9	F-215	264	250	15	ZA3 Ø28/Ø28
DR 10	90	310	182	C-140	143	140	9	—	—	—	—	—
	100/112	363	235	C-160	156	160	9	—	—	—	—	—
DR 11	90	310	182	C-140	143	140	9	—	—	—	—	—
	100/112	363	235	C-160	156	160	9	—	—	—	—	—
	132	435	266	C-200	169	200	11	—	—	—	—	—
DR 12	90	310	182	—	—	—	—	—	—	—	—	—
	100/112	363	235	C-160	180	160	9	—	—	—	—	—
	132	435	266	C-200	187	200	11	—	—	—	—	—

QUANTIDADE DE LUBRIFICANTE (litros)

TIPO	POS. 1	POS. 2	POS. 3	POS. 4	POS. 5	POS. 6
DR 2	0,3	0,4	0,4	0,4	0,4	0,4
DR 3	0,4	0,6	0,6	0,5	0,5	0,6
DR 4	0,6	0,7	0,7	1,0	1,0	1,0
DR 5	1,1	1,2	1,2	1,6	1,5	1,7
DR 6	1,6	1,7	1,7	2,0	2,0	2,1
DR 7	2,5	2,5	2,5	3,5	3,5	3,8
DR 8	3,5	3,5	3,5	5,0	5,0	5,0
DR 9	5,6	6,0	6,0	7,6	7,5	8,0
DR 10	12,0	12,5	12,5	19,0	19,0	20,0
DR 11	16,8	14,5	17,5	26,8	26,8	27,5
DR 12	37,5	31,5	38,5	61,5	61,5	62,5

PESO APROXIMADO (Kg)

TIPO	REDUTOR	PÉ	BASE	FLANGE
DR 2	5,0	0,3	0,25	0,10
DR 3	7,0	0,6	0,40	0,10
DR 4	12,0	0,9	0,55	0,15
DR 5	21,0	1,5	1,00	0,23
DR 6	29,0	2,2	1,30	0,23
DR 7	50,0	3,7	8,00	0,25
DR 8	80,0	4,4	11,0	0,46
DR 9	123,0	8,0	18,0	0,50
DR 10	282,0	—	18,0	2,60
DR 11	492,0	—	27,0	2,60
DR 12	775,0	—	31,0	3,30

FORMAS CONSTRUTIVAS

