



Creating a better tomorrow™...

## REGAL REXNORD BRASIL

Caxias do Sul, RS

Outubro, 2021

Industrial Systems

**marathon**®  
Motors



Matriz em Beloit,  
Wisconsin, EUA

125 Anos de História

Faturamento de  
US\$ 5.0 Bilhões

30.000 Colaboradores

173 Unidades de Negócio no Mundo

**NÓS CRIAMOS UM  
AMANHÃ MELHOR  
ATRVÉS DA  
CONVERSÃO EFICAZ DE  
ENERGIA EM  
MOVIMENTO!**



**Climate Solutions**

O segmento Climate Solutions produz motores, controles eletrônicos de velocidade e soluções de movimentação de ar que atendem mercados incluindo HVAC residencial e comercial leve, aquecedores de água e refrigeração comercial.

**Commercial Systems**

O segmento de Sistemas Comerciais produz motores CA e CC fracionários, controles eletrônicos de velocidade variável, ventiladores e sopradores para aplicações comerciais. Esses produtos atendem a mercados que incluem ventilação de prédios comerciais e HVAC, piscina e spa, irrigação, desidratação, agricultura e equipamentos comerciais em geral.

**Industrial Systems**

O segmento de Sistemas Industriais produz motores integrais, geradores, alternadores e quadros de distribuição para aplicações industriais, juntamente com peças de reposição e kits para dar suporte a esses produtos. Esses produtos atendem a mercados como agricultura, marinha, mineração, petróleo e gás, alimentos e bebidas, data centers, saúde, energia principal e de reserva e equipamentos industriais em geral

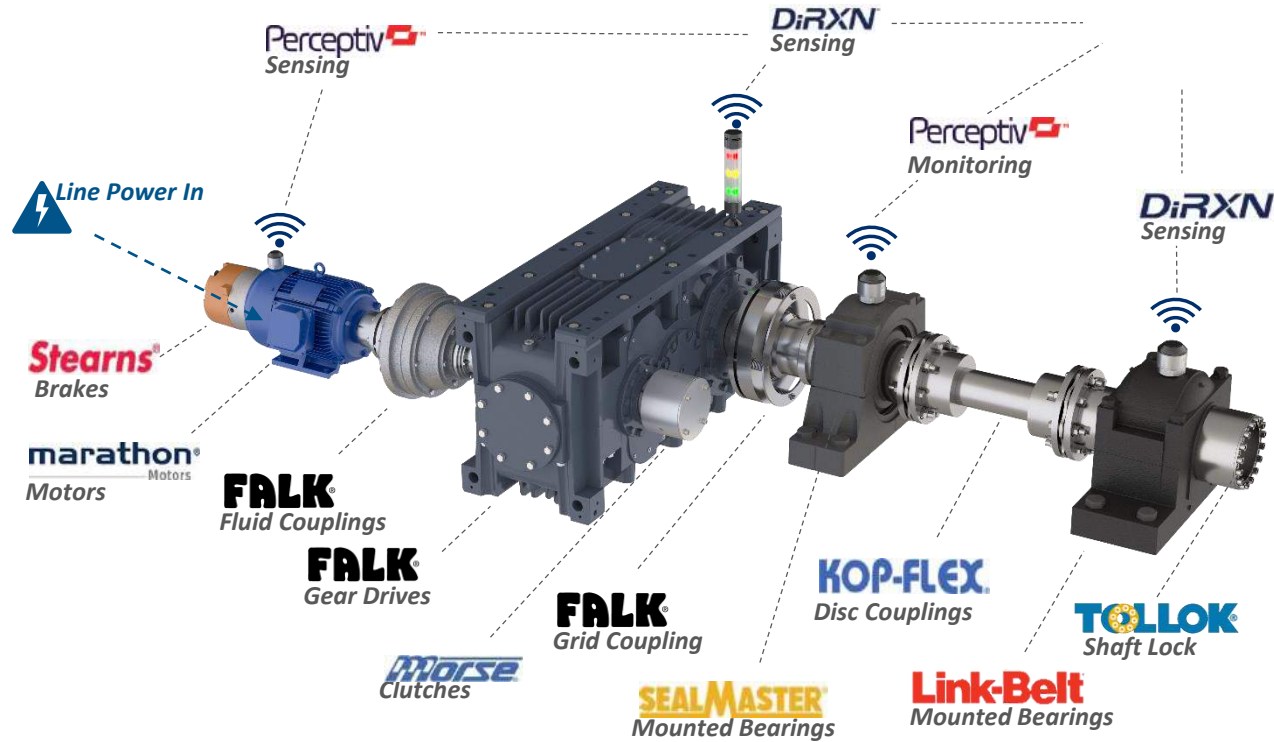
**Motion Control Solutions**

O segmento de Soluções de Controle de Movimento produz, vende e atende acionamentos por correia e corrente, engrenagens helicoidais e sem-fim, rolamentos montados e não montados, acoplamentos, correias plásticas modulares, correntes e componentes de transporte, acionamentos de bomba hidráulica, grande engrenagem aberta e produtos mecânicos especializados que atendem aos mercados incluindo bebidas, manuseio a granel, metais, maquinário especial, energia, aeroespacial e indústria em geral



Flameproof  
Motors







A RAM (Reliable Apparatus Multieletrical) com matriz localizada em Leesport, Pensilvânia, Estados Unidos - iniciou suas atividades industriais no Brasil em Janeiro de 2000, através da construção do parque fabril RAM DO BRASIL, com a unidade de fabricação de motores elétricos em Caxias do Sul.

De 2008 a 2013 o controle acionário da RAM do Brasil fica sob o comando do grupo Schneider Electric, fortalecendo a presença no segmento dinâmico de eficiência energética.

Em 2013 o controle da RAM do Brasil passa para o grupo Regal Beloit Corporation sobre a razão social \*Regal Beloit do Brasil Ltda\*.

A partir dessa data o grupo incorpora a fabricação e comercialização de motores linha IP55 marca Marathon.

Em 2021 a Regal Beloit Corporation uniu-se a Rexnord Corporation para consolidar uma nova companhia líder mundial em produtos para controle, transmissão de energia e movimento chamada RegalRexnord Corporation.





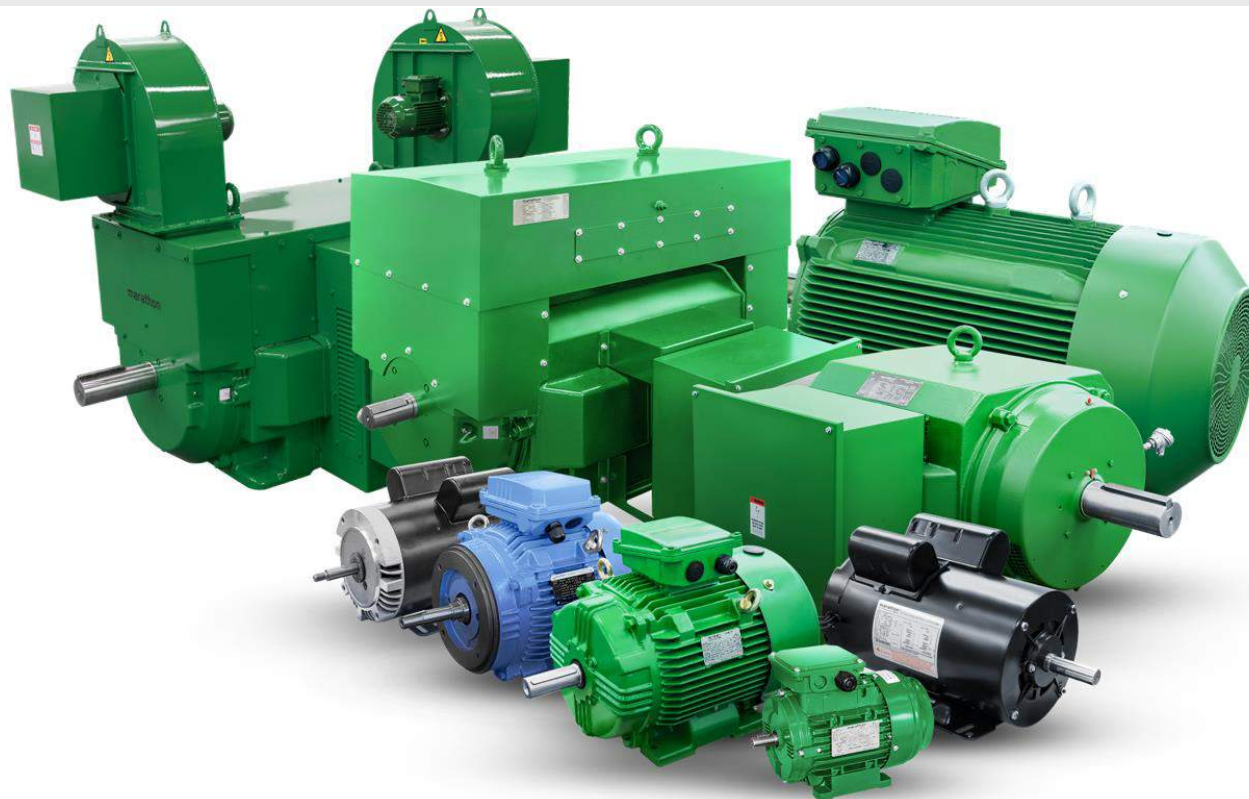
# NOSSA MARCA DE MERCADO PARA MOTORES INDUSTRIAIS NO BRASIL



<p><b>1913</b> Marathon company founded.</p>	<p><b>1914</b> Founders design the 1/4 HP washing machine motor</p>	<p><b>1932</b> Producing 37,000 electric motors per year</p>	<p><b>Late '40s</b> Producing over 300,000 electric motors/year</p>	<p><b>1968</b> All generator production consolidated in the Wausau facilities</p>	<p><b>1991</b> Marathon "Tracklet", a one-of-a-kind patented design for encoder and brake mounts, introduced</p>
<p><b>1913</b> Marathon company founded</p>	<p><b>1918</b> Austin Kimble designs a wide variety of fans along with a product called "A drive of a million speeds"</p>	<p><b>1940</b> Marathon's current plant and national headquarters is constructed</p>	<p><b>1949</b> Purchase of generator manufacturer, Burke Electric of Erie, PA and its Bowling Green, OH line and terminal block division which became Marathon Special Products</p>	<p><b>1970s</b> MARATHON SPECIAL PRODUCTS</p>	<p>BlueMAX™ the first line of inverter duty motors, introduced</p>
<p><b>1913</b> Marathon company founded</p>	<p><b>1920s</b> Fractional motors and fans are trademarked as "Marathon OK"</p>	<p><b>1922</b> Fractional motors and fans are trademarked as "Marathon OK"</p>	<p><b>1960</b> 1/20 HP through 3500 HP motors introduced Marathon motors made up 95% of the motors installed in a major Panama Canal upgrade</p>	<p><b>1983</b> Four-in-One motor line stock motor capable of replacing four motors) introduced</p>	<p>Fidelity Electric is purchased, significantly expanding Marathon's product offering of 5-20kW Franklin generators</p>
	<p><b>1920s</b> MARATHON OK</p>	<p><b>1922</b> MARATHON OK</p>	<p><b>1960s</b> MARATHON Electric</p>	<p><b>1984</b> Patented Voltage Change Device (VCD™) revolutionary design introduced for voltage change</p>	<p>1970s MARATHON SPECIAL PRODUCTS</p>
	<p><b>1986</b> Generators manufactured by Marathon chosen as backup for the lighting ceremony of the Statue of Liberty</p>	<p><b>1986</b> Purchased Lima Electric, in Ohio - making Marathon the world's largest independent producer of electrical generators</p>			<p>1986 Marathon introduces XR product line - leading the industry in NEMA Premium efficiencies</p>

# marathon®

## Motors





Conceito Padrão



Acoplamento Flangeando



Full Noise Hood Baixo Ruído



Ventilação Independente Filtrada



*Faixa de Potência: 150-2000cv*

*Nº de polos: 2 - 4 - 6*

*Tensões: 220/380 - 380/660 - 440/760 - 2400 - 4160 - 6300 volts*

*Frequências: 50 - 60Hz*

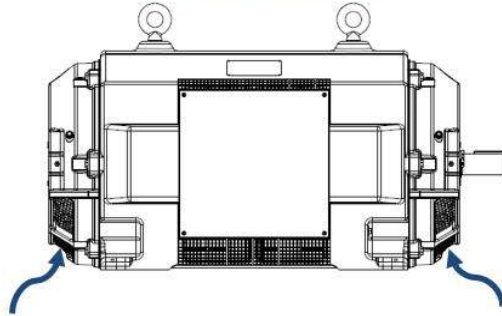
*Padronização: Nema - IEC*

*Carcaças: Nema 364-5810 / IEC 225 - 355*

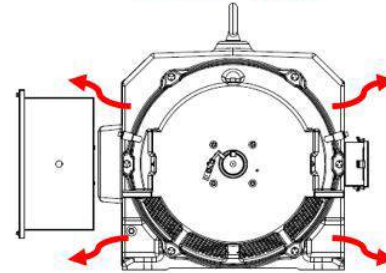
*Rendimento: Premium IR3 – Max Premium IR4*

*Formas Construtivas: Nema F1 - F2 IEC B3E – B3D (caixa de borne Lateral)*

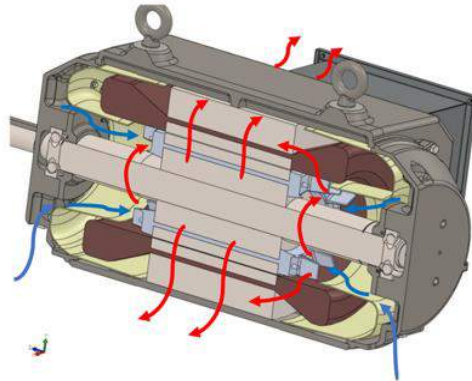
□ ENTRADA DE AR AMBIENTE



□ SAÍDA DE AR QUENTE

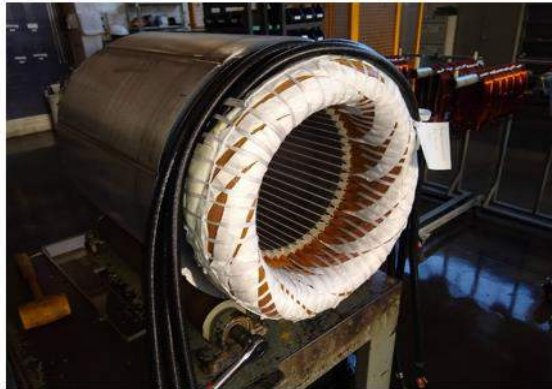
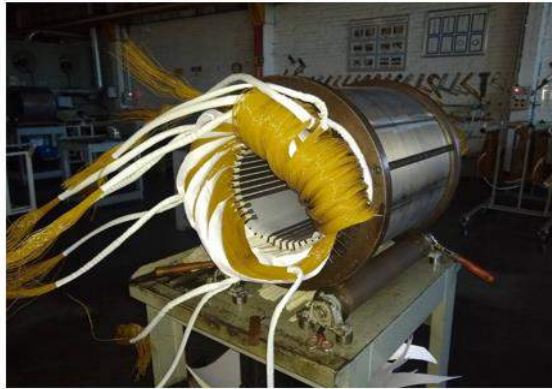


TROCA DE CALOR MOTOR  
DE VENTILAÇÃO INTERNA



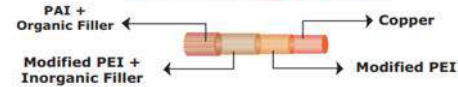
TROCA DE CALOR MOTOR TFVE





## INVMID 200 CR - MW 35C

### PRODUCT CONSTRUCTION



### GENERAL INFORMATION

#### MAIN USES

- Inverted-driven motors

#### PROPERTIES

- Excellent mechanical resistance
- Corona effect resistant
- Resistant to high temperatures and chemical agents

#### REFERENCES

Round  
MW-35C

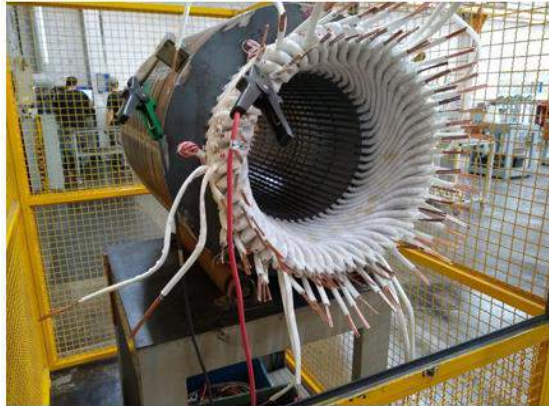
Square and  
Rectangular

#### AVAILABILITY

Round  
08 to 24 AWG

Square and  
Rectangular





## POLIGLAS H - MW 47C, MW 48C

### PRODUCT CONSTRUCTION



### GENERAL INFORMATION

#### INSULATION

One or two layers of Daglas over bare wire and silicon varnish impregnated

#### MAIN USES

- Electromagnets
- Generators

#### REFERENCES

Round wires  
MW-47C

Square and rectangular  
wires  
MW-48C

#### AVAILABILITY

Round wires  
04 to 18 AWG

Square and rectangular  
wires  
See Graph

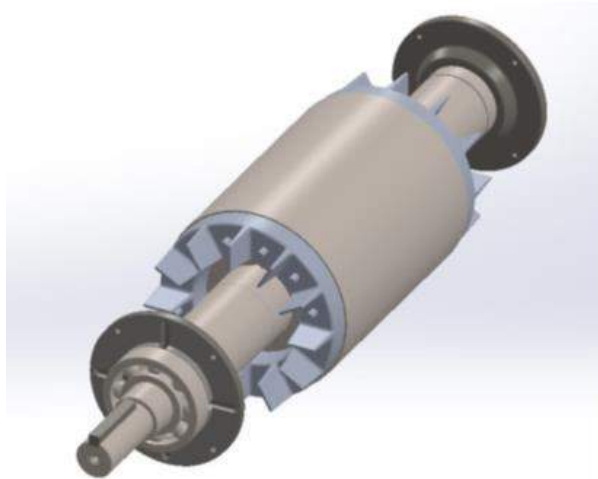
#### PROPERTIES

- High thermal stability and good mechanical strength

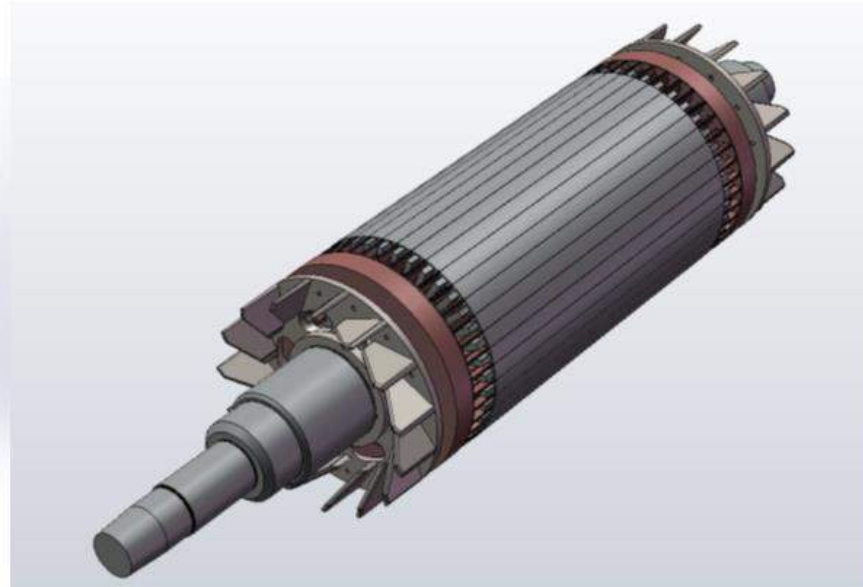




**BARRAMENTO DE ALUMINIO  
MOTORES DE BAIXA TENSÃO ≤ 800CV**



**BARRAMENTO DE COBRE USADO EM  
MOTORES DE MEDIA TENSÃO OU MOTORES ACIMA DE  
800CV**







## RANGE DE POTÊNCIA:

2 Polos /3600RPM: 500-1800cv;

4 Polos /1800RPM:400-1500cv;

6 Polos /1800RPM:350-1000cv;

## RANGE DE TENSÃO:

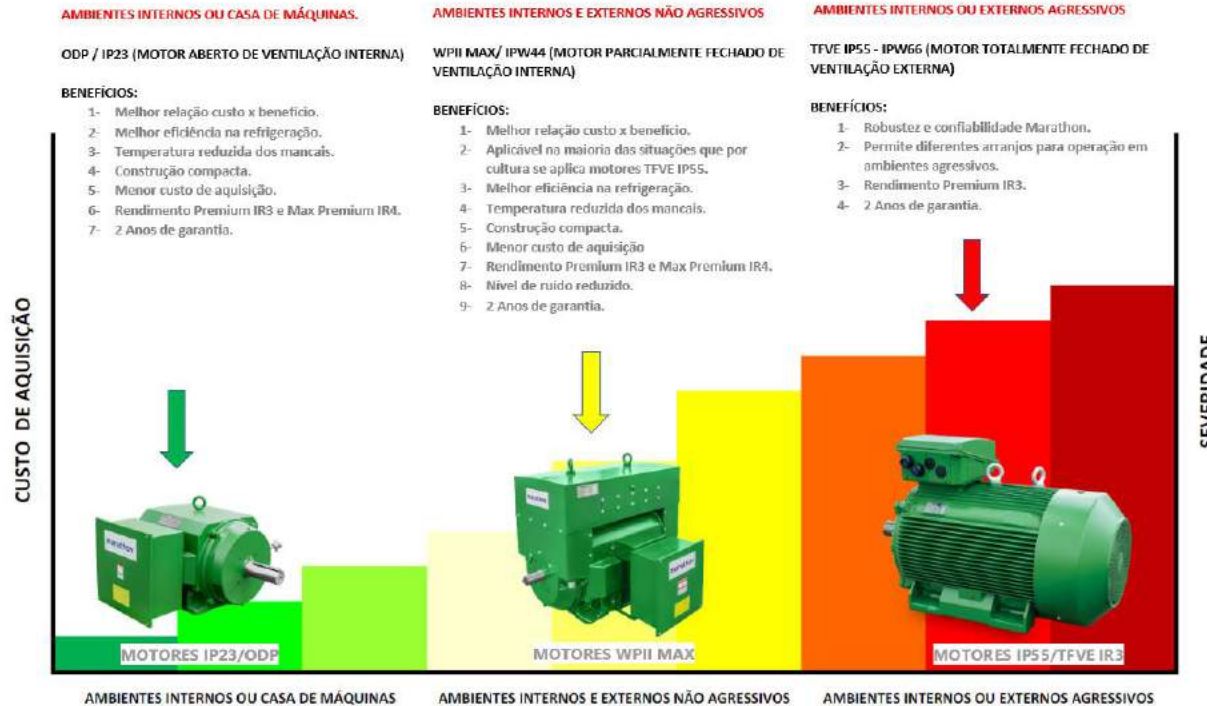
380/660v - 440/760v - 575v - 690v - 3800v - 4160v

## APLICAÇÕES:

- a) Moenda de cana
- b) Picador de cana
- c) Desfibrador de cana
- d) Bombas
- e) Redutores
- f) Ventiladores
- g) Exaustores
- h) Compressores de ar
- i) Compressores de amônia parafuso ou de pistão
- j) Compressores centrífugo
- k) Máquinas de laminação e conformação de aço.
- l) Extrusoras
- m) Moinhos



## OTIMIZE A SUA COMPRA ESPECIFICANDO O MOTOR MAIS ADEQUADO PARA O AMBIENTE DE SUA APLICAÇÃO!



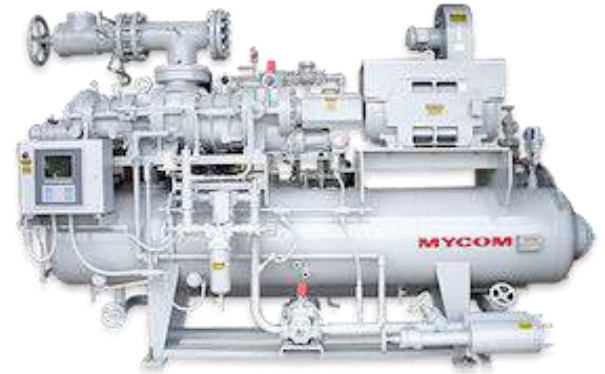
AMBIENTES INTERNOS OU CASA DE MÁQUINAS

AMBIENTES INTERNOS E EXTERNOS NÃO AGRESSIVOS

AMBIENTES INTERNOS OU EXTERNOS AGRESSIVOS













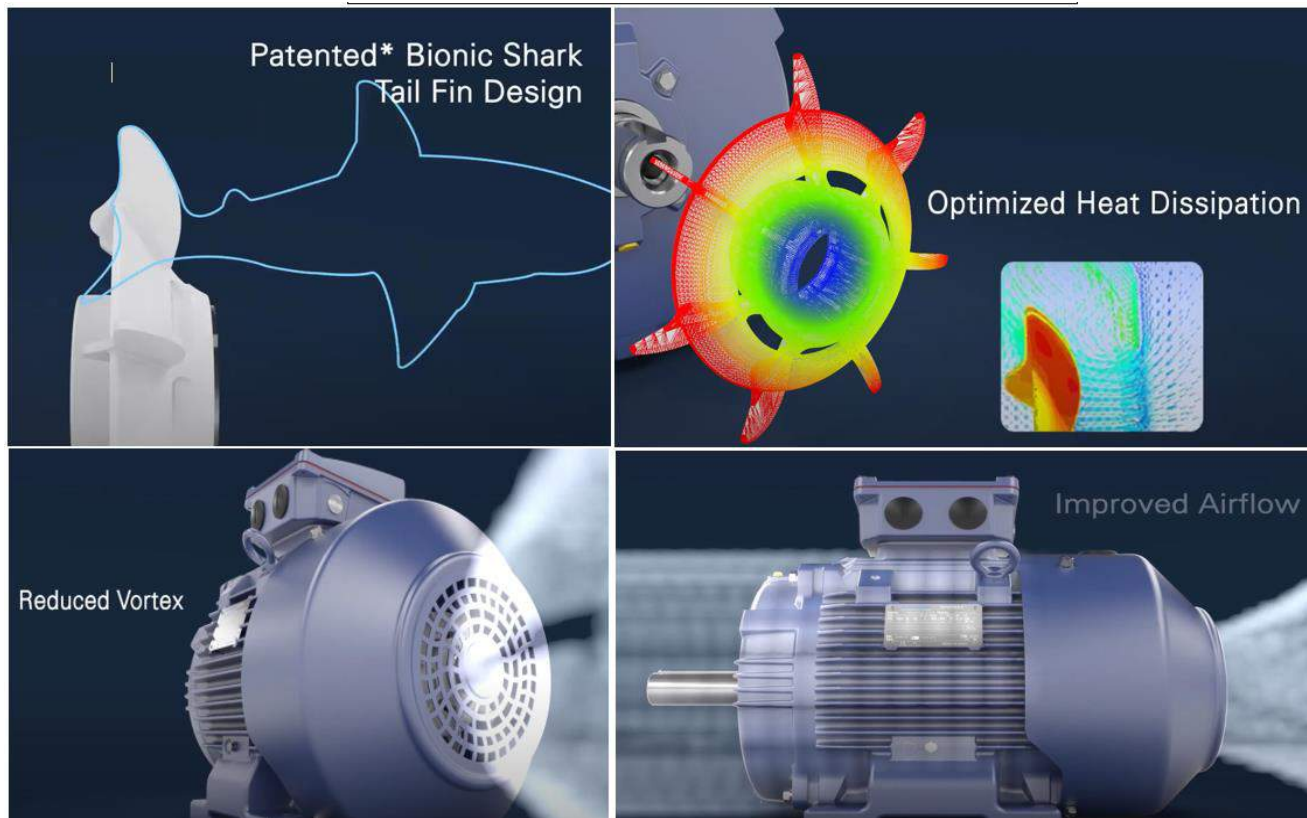




- Faixa de Potência: 0,25-550cv
- Nº de polos: 2 - 4 - 6 - 8
- Tensões: Motores Importados < 1cv 220/380v – Moto Importados até a carcaça 160 220/380/440/760v motores fabricado no Brasil das Carcaças 180 a 355 em baixa tensão de acordo com a especificação do cliente
- Frequências: 50 - 60Hz
- Padronização: IEC
- Carcaças: IEC 63 - 355
- Rendimento: Rendimento Premium IR3
- Formas construtivas com caixa de borne no topo



Configuração						
REFERÊNCIA	B3	B5	B6	B7	B8	B14
FIXAÇÃO	BASE	FLANGE FF	PAREDE	PAREDE	PÉS P/ CIMA	FLANGE C
Configuração						
REFERÊNCIA	B34	B35	V1	V3	V5	V6
FIXAÇÃO	BASE ou FLANGE	BASE ou FLANGE	FLANGE FF	FLANGE FF	PAREDE	PAREDE
Configuração						
REFERÊNCIA	V15	V17	V18	V19	V35	V37
FIXAÇÃO	PAREDE ou FLANGE	PAREDE ou FLANGE	FLANGE C	FLANGE C	PAREDE ou FLANGE	PAREDE ou FLANGE





*Características técnicas:*

- *Motor trifásico assíncrono de indução com rotor de gaiola de esquilo e carcaça de alumínio.*
- *Carcaças: 63-71 (NBR 8441)*
- *Polaridade: 2-4 polos*
- *Faixa de potências: 1/4cv até 3/4cv*
- *Prot. IP55*
- *Classe de isolamento: F (155 °C)*
- *Tensões: 220/380V*
- *Formas construtivas Standard ou com flange tipo CDIN ou IEC FF*
- *Pés removíveis*
- *Rendimento certificado pelo Inmetro IR3*



*Características técnicas:*

- *Motor trifásico assíncrono de indução com rotor de gaiola de esquilo.*
- *Carcaças: 80 até 132 (NBR 8441)*
- *Polaridade: 2 polos*
- *Faixa de potências: 1,5cv até 15cv*
- *Prot. IP55*
- *Classe de isolamento: F (155 °C)*
- *Tensões: 220/380/440/760V*
- *Flanges tipo C (NEMA MG-1) em ferro fundido*
- *Rendimento certificado pelo Inmetro IR3*



*Tipo: Monodisco com lona*  
*Faixa de Potência: 0,25-250cv*  
*Nº de polos: 2 - 4 - 6 – 8*  
*Tensão do freio: 220 volts*  
*Tensão motor: Motores Importados < 1cv 220/380v – Motores Importados até a carcaça 160 220/380/440/760v motores fabricado no Brasil das Carcaças 180 a 315 em baixa tensão de acordo com a especificação do cliente*  
*Frequências: 50 - 60Hz*  
*Padronização: IEC*  
*Carcaças: IEC 80 - 315*  
*Rendimento: Premium IR3*  
*Formas construtivas com caixa de borne no topo*



*Características técnicas:*

- *Grau de Proteção: IP21 —ABNT NBR IEC 60034-5*
- *Carcaça: N48 e N56 conforme NEMA MG1*
- *Potência: 1/8 cv a 3,0 cv — 2 e 4 polos*
- *Tensão: 110-127/220-254V*
- *Frequência: 60 Hz*
- *Isolação: classe F (155°C)*
- *Duplo sentido de giro*

*Diferencial de mercado*

- *Placa de bornes*
- *Proteção térmica integrada*
- *Rotor com sistema de bloqueio*
- *Duplo capacitor (partida e permanente)*





*Características técnicas:*

- *Grau de Proteção: IP21 - ABNT NBR IEC 60034-5*
- *Carcaça: N48 e N56 conforme NEMA MG1*
- *Potência: 1/4 cv a 2,0 cv - 2 polos*
- *Tensão: 110-127/220-254V*
- *Frequência: 60 Hz*
- *Isolação: classe F (155°C)*
- *Sentido de giro horário*
  
- *Diferenciais de Mercado*
- *- Placa de bornes*
- *- Proteção térmica integrada*
- *- Rotor com sistema de bloqueio*



*Faixa de Potência: 175-3000cv*  
*Totalmente fechado com ventilação externa TFVE*  
*Proteção IP55*  
*Nº de polos: 2-4-6-8-10-12*  
*Tensões: 220v – 690v - 4,16kv – 13,8kv*  
*Frequências: 50 - 60Hz*  
*Padronização: IEC*  
*Carcaças: IEC 355-560*  
*Alto Rendimento*  
*Formas construtivas conforme especificado pelo cliente*



*Faixa de Potência: 250-12000cv*  
*Totalmente fechado com trocador de calor AR-AR*  
*Proteção IP55*  
*Nº de polos: 2 - 4 - 6 - 8*  
*Tensões: 4,16kv – 13,8kv*  
*Frequências: 50 - 60Hz*  
*Padronização: IEC*  
*Carcaças: IEC 355-1000*  
*Alto Rendimento*  
*Formas construtivas conforme especificado pelo cliente*



*Faixa de Potência: 300-10000cv*

*De ventilação interna*

*Proteção IP23 ou WP11*

*Nº de polos: 2 ~ 16*

*Tensões: 4,16kv – 13,8kv*

*Frequências: 50 - 60Hz*

*Padronização: IEC*

*Carcaças: IEC 355-1000*

*Alto Rendimento*

*Formas construtivas conforme especificado pelo cliente*





*Faixa de Potência: 300-5000cv*

*De ventilação interna*

*Proteção IP55*

*Nº de polos: 2*

*Tensões: 4,16kv – 13,8kv*

*Frequências: 50 - 60Hz*

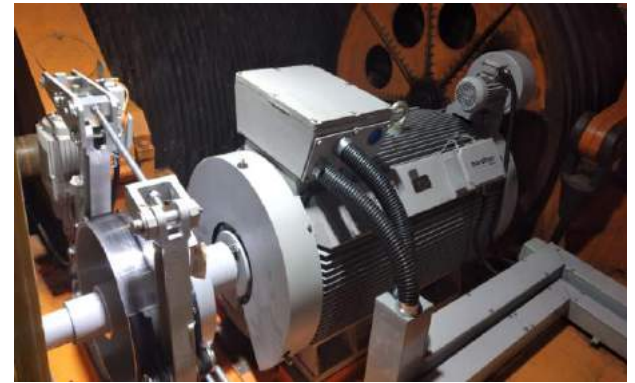
*Padronização: IEC*

*Carcaças: IEC 355-560*

*Alto Rendimento*

*Formas construtivas conforme especificado pelo cliente*



















tirada no moto g<sup>7</sup> power



















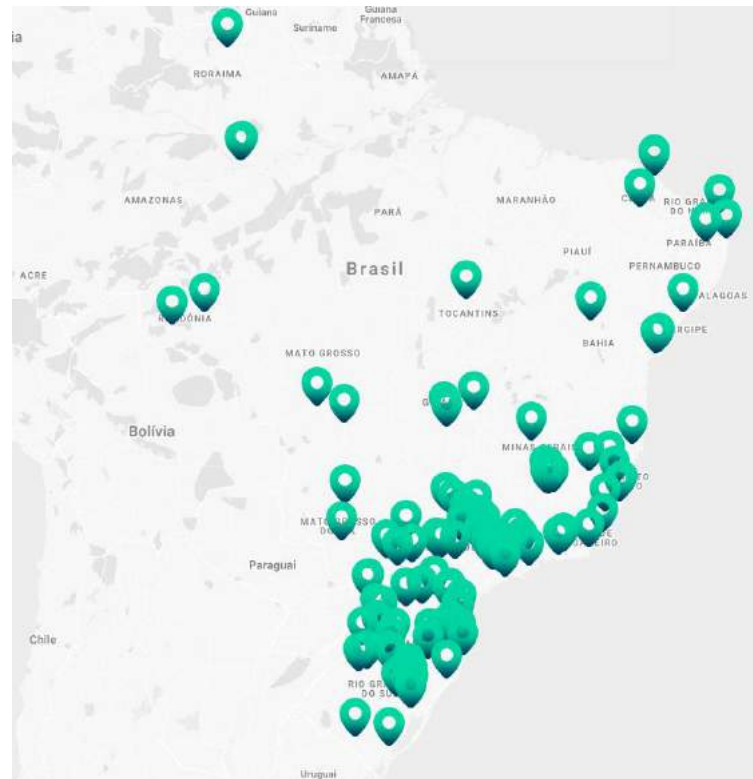






**2 ANOS DE GARANTIA EM  
TODAS AS LINHAS VENDIDAS  
NO BRASIL**

<https://www.regalrexnord.com.br/assistencia-tecnica>



# marathon<sup>®</sup>

— Motors



**OBRIGADO!**