



We make drive systems comfortable and reliable.  
Wir machen Antriebe komfortabel und zuverlässig.

Cord reinforced  
coupling system

Fadenverstärktes  
Kupplungssystem



**SGFlex-LC** LINK COUPLING

**SGFlex-LC** LASCHENRINGKUPPLUNG

# SGFlex-LC



## Properties

- » Compensation of radial, axial and angular misalignment
- » Damping of torque peaks in the drivetrain
- » Electrically insulating upon request

## Benefits

- » High power density due to unique power transmission via Tenpu® fiber technology
- » Resistant to shock loads
- » Compact design
- » Different stiffness ratings available
- » Robust against dirty environment

## Common Applications

- » As a flexible connection element for pumps, compressors and fans
- » For compensation of misalignment between engine and hydraulic pump
- » Damping of vibration in the drive shaft e.g. in material handling or in test benches

## Übliche Anwendungen

- » Als elastisches Verbindungselement bei Pumpen, Kompressoren und Lüftern
- » Zum Versatzausgleich zwischen Motor und Hydraulikpumpe
- » Schwingungsdämpfung im Antriebsstrang beispielsweise in Förderanlagen oder im Prüfstandsbau

## Eigenschaften

- » Ausgleich von Radial-, Axial- und Winkelversatz
- » Dämpfen von Drehmomentspitzen im Antriebsstrang
- » auf Anfrage elektrisch isolierend

## Vorteile

- » Hohe Leistungsdichte aufgrund Kraftübertragung durch Tenpu® Fadentechnologie
- » Unempfindlich bei stoßartiger Beanspruchung
- » Kompakte Bauweise
- » Erhältlich in verschiedenen Steifigkeiten
- » Robust gegen verschmutzte Umgebung

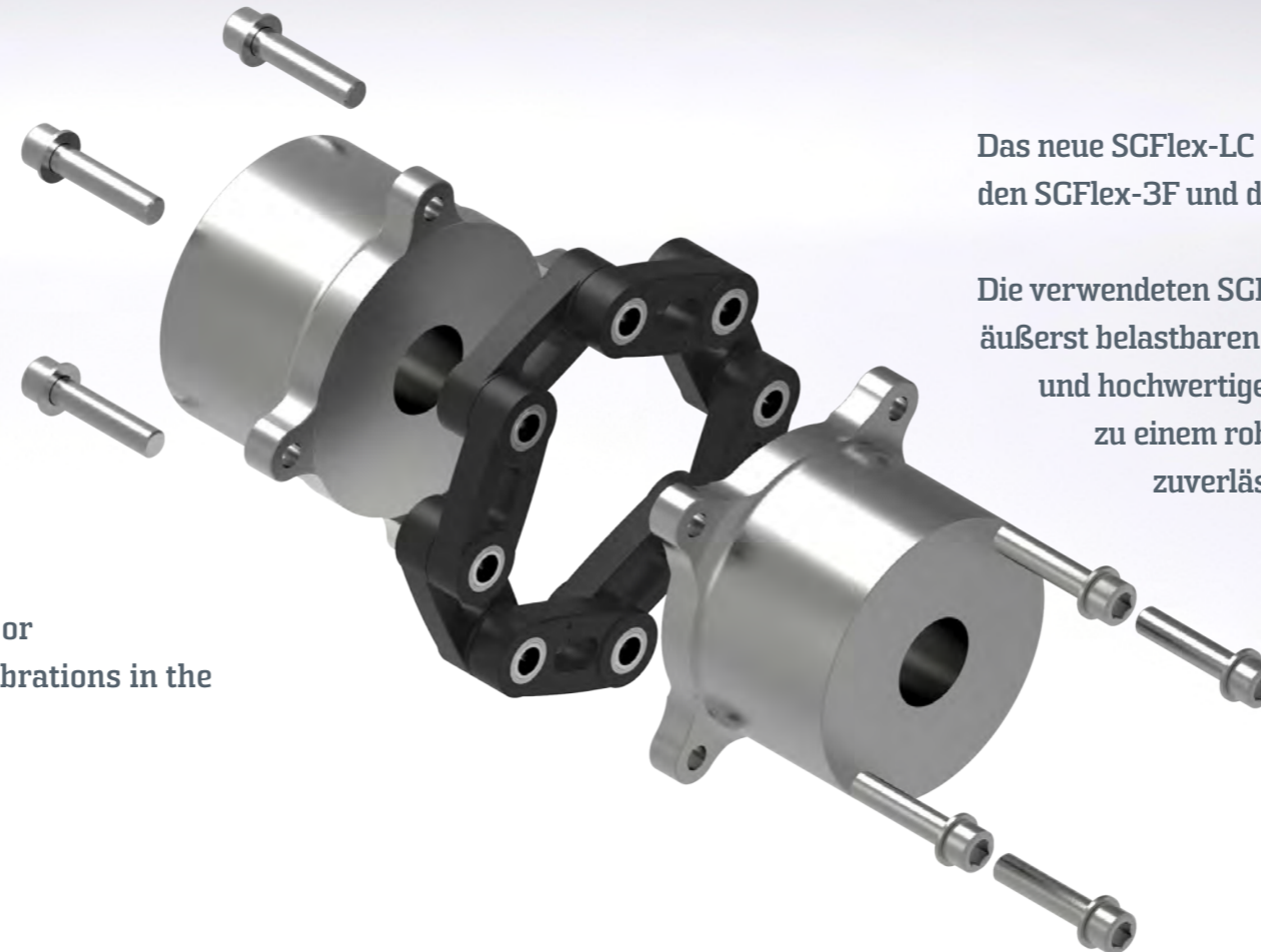
## TECHNICAL DATA / TECHNISCHE DATEN

Nominal torque Nenn Drehmoment	Maximum torque Maximaldrehmoment	Outer diameter Außendurchmesser	Width Einbaubreite	Maximum speed Maximale Drehzahl
3.900 Nm - 13.200 Nm	13.000 Nm - 44.200 Nm	254 mm - 378 mm	369 mm - 459 mm	3.400 rpm - 4.100 rpm

The new SGFlex-LC coupling system covers the torque range between our SGFlex-3F and TENBEX-ECO coupling systems.

The SGFlex link assemblies inside the coupling work with separate link elements which are made of vulcanised-in cord inlays with Tenpu® fiber technology. The single link elements are mounted to a robust and highly durable link assembly in order to ensure a reliable torque transmission.

The flex coupling system SGFlex-LC is a torsional flexible, non-shiftable coupling. It is used to compensate radial, axial or angular displacements of rotating components, to dampen vibrations in the drive train and to minimise torque peaks.



Das neue SGFlex-LC Kupplungssystem deckt den Drehmomentbereich zwischen den SGFlex-3F und den TENBEX-ECO Kupplungssystemen ab.

Die verwendeten SGFlex-Laschenringe bestehen aus einzelnen Laschen, die aus äußerst belastbaren Fadenpaketen mit patentierter Tenpu® Fadentechnologie und hochwertigem Elastomer hergestellt werden. Die Laschen werden zu einem robusten und widerstandsfähigen Ring verpresst um eine zuverlässige Drehmomentübertragung zu gewährleisten.

Die Kupplungssysteme der Produktreihe SGFlex-LC sind torsional elastische, nicht schaltbare Kupplungen. Sie werden verwendet, um radiale, axiale und winkelige Fluchtungsfehler von rotierenden Teilen auszugleichen, Vibrationen im Antriebsstrang zu dämpfen und Lastspitzen zu minimieren.

# SGF LOCATIONS AND AGENCIES WORLDWIDE



Süddeutsche Gelenkscheibenfabrik GmbH & Co. KG  
Graslitzer Str. 14  
84478 Waldkraiburg  
GERMANY  
+49 8638 605-588  
Industry@sgf.de  
www.sgf.de

