



**WILMERS TRANSMISSÕES  
E ACIONAMENTOS**



---

# **SOMOS A WILMERS TRANSMISSÕES E ACIONAMENTOS**

**Como representantes comerciais,  
atuamos na região de São Paulo há mais de 18 anos,  
focando o mercado de acionamentos de máquinas em geral.**

## **FAÇA USO DE NOSSA TECNOLOGIA PARA SOLUCIONAR SEUS PROBLEMAS DE TRANSMISSÕES MECÂNICAS**

**A meta é fornecer a nossos clientes  
a melhor alternativa aplicada a suas necessidades,  
através da competência de nosso corpo técnico,  
com o objetivo de encontrar a melhor relação custo x benefício,  
otimizando soluções,  
obtendo a redução de custo de operação e do produto  
e o aumento de produtividade.**



# EMPRESAS QUE REPRESENTAMOS

---

**REDUCTORES**

**MACOPEMA<sup>®</sup>**



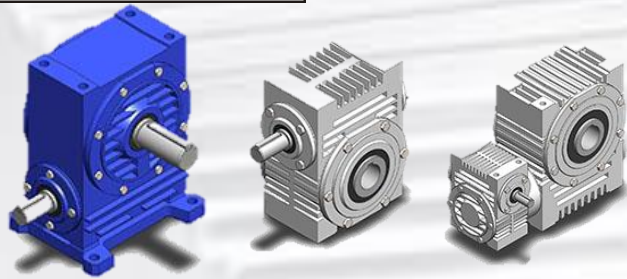
**marathon<sup>™</sup>**  
Motors



**WTA**  
**ACOPLAMENTOS**



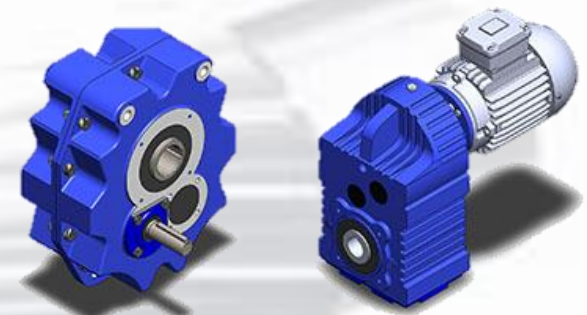
# REDUTORES MACOPEMA<sup>®</sup>



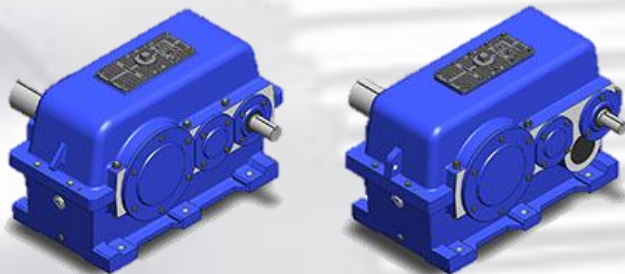
**Redutores e Motoredutores de Coroa e Rosca-Sem-Fim: R e DR**



**Motoredutores a Engrenagens Helicoidais MC e B**

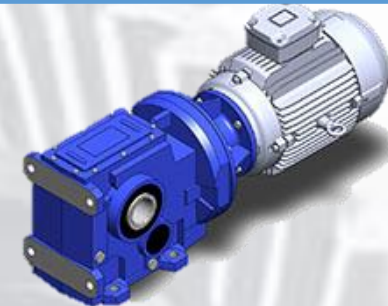


**Redutores a Engrenagens Helicoidais V e P**

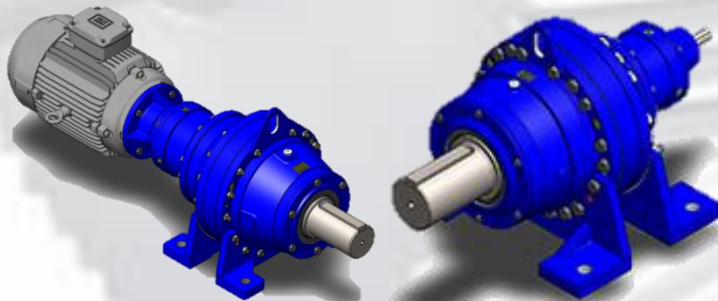


**Redutores a Engrenagens Helicoidais H1000 (Duplo e Triplo)**

**Redutores a Engrenagens Helicoidais H2000**



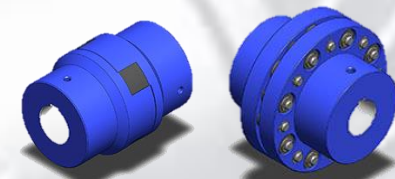
**Redutores a Engrenagens Cônicas (OM)**



**Redutores Planetários (PL)**

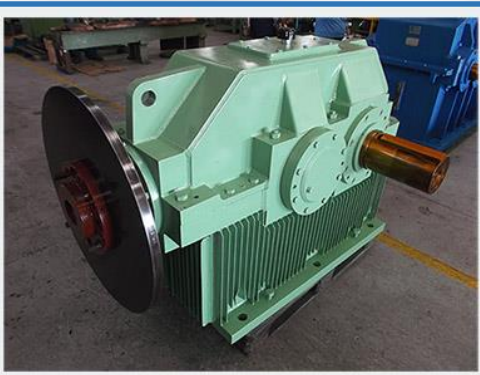


**Redutores a Engrenagens Helicoidais H EX**



**Acoplamentos Elásticos**





**Industria Gráfica  
Deublin Série 57**



**Industria de Usinagem  
Deublin Série 1109**



**Industria de Papel /  
Plástico / Embalagem /  
Pneus e Borracha  
Deublin Série 6000**



**Industria de Laminação  
Indústria textil  
Deublin Série 9000**



**Industria do Plástico /  
Embalagem /Pneus e  
Borracha  
Forjarias  
Deublin Série 55 e 6000**



**Turbinas eólicas  
Deublin Série 7100**



**Sistemas de  
Limpeza  
Deublin Série 1005 e  
927**



**Acionamento hidráulicos  
Acearia  
Deublin Série 2117**



**Industria de  
Semicondutores  
Deublin Série 2003**



**Ind. de Papel Corrugado  
Deublin Série HPS**



**Lingotamento contínuo  
Deublin Série 2400**



**Desenvolvimento de projetos especiais e customizados às  
necessidades dos clientes e do mercado**

## REPAROS DE UNIÕES ROTATIVAS



**GARANTIA DE  
MAIOR OPERAÇÃO  
COM MENOR CUSTO**

- ❑ MESMA QUALIDADE  
E VIDA ÚTIL DE UMA  
UNIÃO ROTATIVA NOVA**
- ❑ REDUÇÃO DO INVESTIMENTO,  
COMPARADO A UMA UNIÃO  
NOVA**

### MOTORES IP55 PREMIUM IR3

TerraMAX®



**MOTORES WP11 MAX**

MOTORES ELÉTRICOS TRIFÁSICOS WP11 MAX



**MOTORES IP55/TFVE IR3**

MOTORES ELÉTRICOS TRIFÁSICOS TFVE IP55  
TCA



**MOTOFREIOS IP55/TFVE IR3**

MOTOFREIOS TRIFÁSICOS IP55/TFVE IR3



**MOTORES IP55/TFVE JM IR3**

MOTORES ELÉTRICOS TRIFÁSICOS JM TFVE  
IP55



**MOTORES IP23/ODP**

MOTORES ELÉTRICOS TRIFÁSICOS ODP/IP23  
IP55



**MOTORES MONOFÁSICOS  
NEMA**

MOTORES MONOFÁSICOS NEMA IP21



## TerraMAX®

### PREMIUM IR3

Os motores elétricos MARATHON TERRAMAX, foram desenvolvidos usando o que existe de melhor em tecnologia moderna. Seu projeto de construção, segue os requisitos das normas nacionais e internacionais. Além disso, atende a Legislação de Eficiência Energética, Lei nº 10.295/2001, portaria interministerial 1 de 29 de junho de 2017.



- ✓ Carcaça de ferro fundido 63 a 355
- ✓ Totalmente fechado com ventilação externa (TFVE)
- ✓ Potências 1/4cv a 500cv
- ✓ Rendimento certificado pelo INMETRO
- ✓ Tensões padrões: 220/380v ou 380/660v ou 220/380/440/760v
- ✓ Frequência 60Hz
- ✓ Grau de proteção IP55
- ✓ Motor trifásico - 2, 4, 6 e 8 polos

# Inversores de Frequência



O inversor MD10 foi desenvolvido com o pensamento voltado para OEMs e consumidores de pequenas potências



O inversor MD20 possui controle vetorial e novo design. O inversor alia tamanho compacto e alta performance e foi desenvolvido pensando no mercado de propósito geral e acionamento de cargas leves e moderadas .

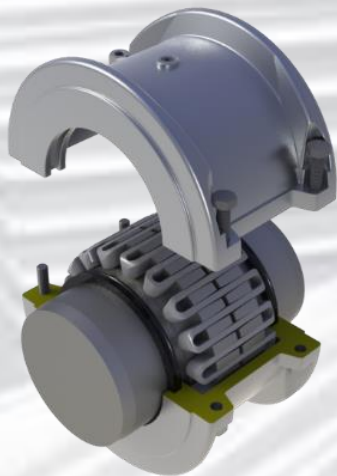
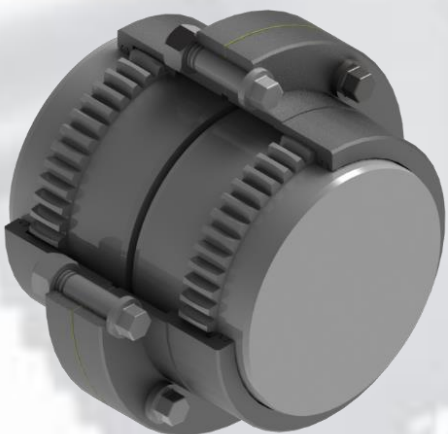
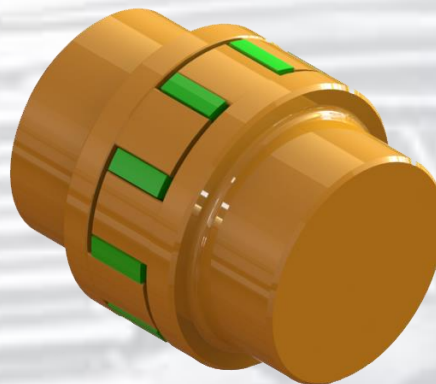
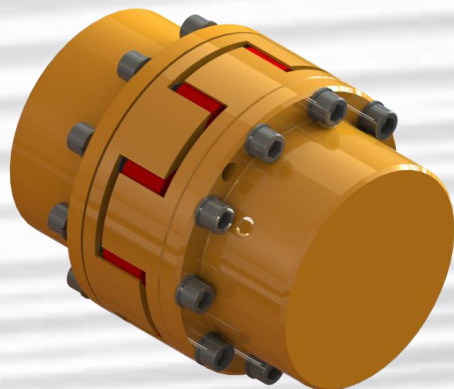
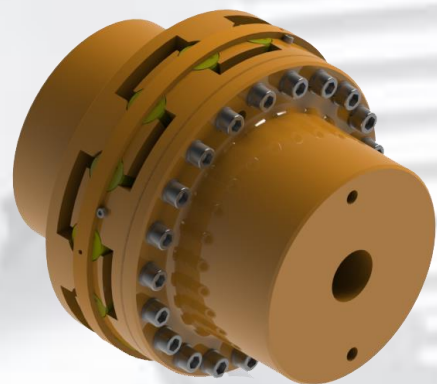


O inversor MD200 possui controle vetorial e inúmeras proteções. O inversor alia multi- funcionalidades com fácil operação, alta confiabilidade e amigável ao meio ambiente



# WTA

## ACOPLAMENTOS





---

# **WTA ENGENHARIA**

**Rua Atílio Piffer, nº 271, cj. 43 / 44  
Casa Verde / São Paulo / SP / 02516-000**

**Tel.: 11 3862-2854**

**[comercial@wtaengenharia.com.br](mailto:comercial@wtaengenharia.com.br)**

**[www.wtaengenharia.com.br](http://www.wtaengenharia.com.br)**

